

# 7016



**MONTERINGS GUIDE 2016**

# **MIKROSTOP GRID 2 HIMLINGSSYSTEM**



**JAN HOLM HANSEN AS**

BUGÅRDSVEIEN 8 B, 3214 SANDEFJORD

Telefon: 916 64 854 E-post: [jan@beet.no](mailto:jan@beet.no) [www.beet.no](http://www.beet.no)

## MONTERINGSANVISNING FOR TAKSYSTEMET SANIGRID II

### VIKTIGE MÅL FOR OPPMERKINGEN AV PROFILMØNSTERET I TAKET.

- Vær klar over at den langsgående hovedprofilen (F) og den tverrgående profilen (G eller H) er dimensjonert for å danne rutemønster med en lysåpning på 603 mm x 1213mm eller 603 x 603 mm.
- Som et resultat av disse målene vil hovedprofilen ha en Center / Center avstand på 1234 mm og tverrgående profil gir da et Center/ Center mål på 616 mm.
- Disse målene er viktige å ha med seg når man skal starte med å måle inn rute - mønsteret i taket for ankerfester.
- Disse målene er valgt for at man skal få nok klaring ved innmontering av ventilasjons - diffusere, innfelte lysarmaturer, andre typer av plater eller luftspjeld.

### MÅL PÅ VÅRE HIMLINGSPLATER.

For og effektivisere montasjen så leverer vi fuksikre og hygiene sikre himlingsplater som er kuttet til mål 603 x 1219 mm. Disse er kuttet spesielt for å passe direkte inn i vårt himlingsystem. På samme måte leverer vi fuksikre og hygiene sikre himlingsplater som er kuttet til mål 603 x 603 mm som passer inn i et rutemønster på 600 x 600 mm.

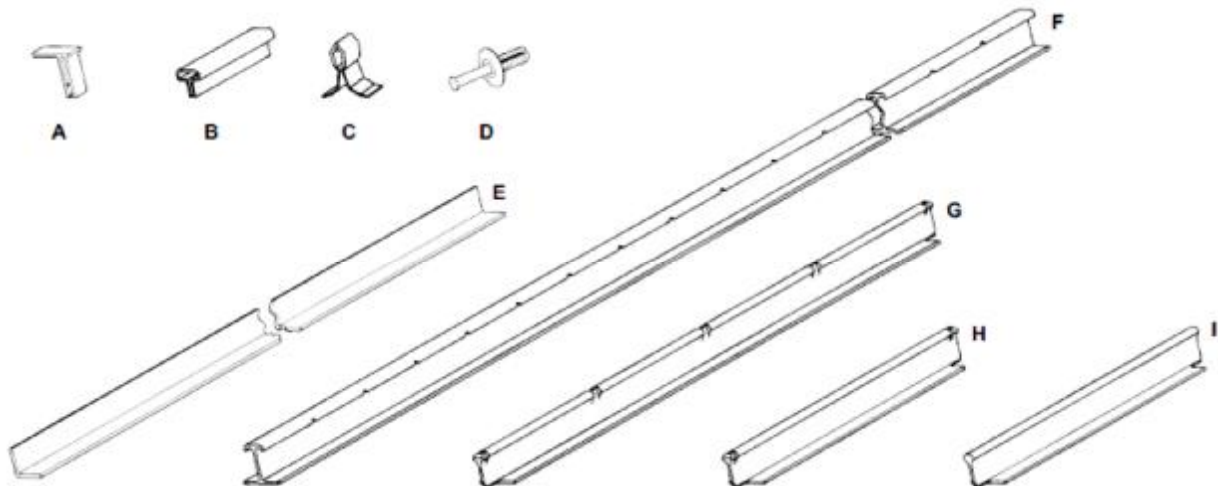
To forskjellige tverrprofiler kan leveres.

- En som er 600 mm lang (H)
- En som er 1200 mm lang (G).

Disse er designet for å klikkes inn i hovedprofilen (F) som måler 3700 mm.

Før du starter installasjonen må du forsikre deg om at dere har de riktige rutemønster kryss som tilsvarer det himlingsmønster som er tegnet ut!

### OVERSIKT OVER HIMLINGENS DELER:



#### A – Vegganker. (Produkt nr. C-20)

Vegganker skal brukes for å feste inn hovedprofil F og tverrprofil G og H til veggprofilen E.  
Materiale nylon.

#### B – Skjøtestykke for hovedprofil. (Produkt nr. C-21)

Denne brukes for å skjøte inn hovedprofilen på en sikker måte fortløpende.  
Materiale glassfiberarmert polyester.

#### C – Klips for å holde takplaten på plass i profilen.

Den leveres i 2 utførelser:

C24 for plater med tykkelse fra 2,3 mm til 7,1 mm. (Produkt nr. C-24)

C25 for plater med tykkelse fra 7,1 mm til 12,7 mm. (Produkt nr. C-25)

Disse klipsene er kun ment for å holde platen på plass og i posisjon.

De er ikke ment og kunne tette for lekkasje av damp eller fukt mellom skinnprofil og plate!

Materiale nylon.

#### D – Rivert plugg.

Denne er utviklet for på en enkel måte feste inn veggskinne E til underlaget.

Den leveres i mange lengder. 19 mm – 25,4 mm – 38 mm – 50,8 mm.

Materiale nylon.

#### JAN HOLM HANSEN AS

Tel. (+47) 916 64 854 E-mail: [jan@beet.no](mailto:jan@beet.no) [www.beet.no](http://www.beet.no)

ADR.: [BUGÅRDSVEIEN 8 B, 3214 SANDEFJORD](https://www.google.com/maps/place/Bugårdsveien+8,+3214+Sandefjord)

**E – Veggvinkel.**

Veggvinkelen har mål 25,4 x 25,4 mm. Den leveres i standard lengde på 3,7 meter og den festes direkte til vegg.  
Materiale glassfiberarmert polyester.

**F- Hovedprofil SG201.** (Produkt nr.SG201)

Hovedprofilen leveres i lengder på 3,7 meter.  
Den leveres med spor for tverrprofiler og med hull til forankring av takfester.  
Materiale glassfiberarmert polyester.

**G – Tverrprofil SG202.** (Produkt nr.SG202)

Denne tverrprofilen leveres i lengde 1232 mm ferdig formet for å vris på plass i sporene på hovedprofilen.  
Materiale glassfiberarmert polyester.

**H – Tverrprofil SG222.** (Produkt nr. SG222)

Denne tverrprofilen leveres i lengde 613 mm ferdig formet for å vris på plass i sporene på hovedprofilen.  
Den kan også festes inn i tverrprofil SG202 slik at et mindre rutemønster kan oppnås.  
Materiale glassfiberarmert polyester.

**I – Kort hovedprofil.** (Produkt nr. SG223)

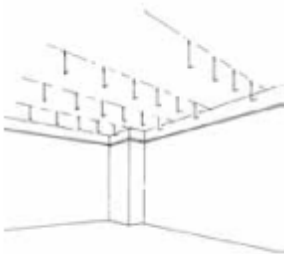
Den er ment brukt som en forlengelse av hovedprofilen der hovedprofilen F mangler en liten lengde inn til veggvinkel E. Denne leveres i lengde 622 mm.  
Materiale glassfiberarmert polyester.

**VIKTIG HMS FOR MONTØRER:**

- Når man forborer eller sliper i glassfiber så er det viktig å benytte vernebriller for å beskytte øyene!
- Bruk også støvmaske for å unngå å puste inn støv, og bruk hansker for å unngå sår som følge av skarpe kanter.
- Bruk en nikke sag eller sirkelsag til å kutte av profilen med.

**ARBEIDSOPERASJON NR. 1**

Installer vegg vinkelprofil E fortløpende på alle vegger i ønsket høyde. Bruk helst en laser for å få himlingen 100 % i horisontal og korrekt posisjon. Husk å bruke korrosjonssikre skruer, pop nagler eller andre spesialfester. Forhånds bor huller i vinkelen i den dimensjonen ankerfeste krever. Vi anbefaler Rivert plugg (D)

**ARBEIDSOPERASJON NR. 2**

Installer forankringsbolter i et korrekt rad mønster i taket slik at de stemmer med cc mål mellom langsgående profiler i himlingen. Bruk galvaniserte eller rustfrie ankerbolter til forankring i taket. Heng så en rustfri ståltråd eller rustfri wire (Type 12 ga. Stainless Steel wire) ned fra taket i den lengden du må ha for å forankre den i hovedprofilen til himlingen. Husk å bruke materialer som er tilpasset det miljø det skal funksjonere i. Tabell under viser avstander mellom forankringspunkter og påmontert last pr. himlingsrute.

Påmontert tyngde:	Maks last pr rute med mål 0,6 x 1,2 m	Avstand mellom oppheng:
Lett vekt	Maks vekt pr. rute 9,5 kg.	Anker avstand 1,2 m
Mellomvekt	Maks vekt pr. rute 18,15 kg.	Anker avstand 0,6 m
Tungvekt	Maks vekt pr. rute 27,3 kg	Anker avstand 0,3 m



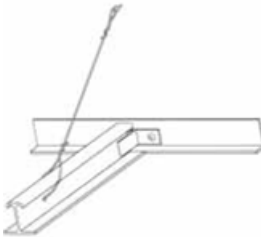
### ARBEIDSOOPERASJON NR. 3

Monter ståltråd eller wire til hovedprofil korrekt og forsvarlig. Husk å montere hovedprofilene i jevn og korrekt høyde og i plan med den allerede monterte veggprofilen E. Når man må skjote en hovedprofil må den vedlagte koblingsprofil B brukes. Dette gjøres enkelt ved at koblingsprofilen tres halvveis inn på hovedprofilen og den nye hovedprofilen tres så inn i denne igjen. Når det er gjort borres det hull og en stopp skrue monteres inn. Husk ikke å blokkere for evt. hull for ståltråd eller wire. Hull skal ikke bores nærmere enden av hovedprofilen enn 100 mm. Slik fortsetter man til alle hovedprofiler er montert. NB! Skal man montere inn ankerfester for tunge ting så må dette gjøres uavhengig fra inn - festingen av takprofilsystemet!



### ARBEIDSOOPERASJON NR. 4

Når hovedprofilen møter veggprofilen E, kutt da av hovedprofilen F slik at kun den vertikale delen av profilen ligger an på veggprofilen. Dette for at profilene i underkant skal danne en lik flate. Dette kuttet må gjøres så pent som mulig slik at avslutningen mot veggprofilen E blir så profesjonell som mulig.



### ARBEIDSOOPERASJON NR. 5

Installer så vegganker klipset ved og tre denne inn på hovedskinne og legg den inn i veggvinkelen. Installer så avlastningswire slik tegningen viser inn i vegggen. Dette er vikt slik at ikke hovedskinnen glir ut av posisjon mens resten av montasjen utføres.



### ARBEIDSOOPERASJON NR. 6

Installer så alle tverrprofilene ved å vri dem inn i hovedprofilen. Påse at begge ender er inne i sporet på hovedprofilen før du vrir rundt. Når du starter med tverrprofiler som starter eller avsluttes mot veggprofil E gjør man på samme måte som beskrevet under arbeidsoperasjon 5. Dette må gjøres for å sikre at profilsystemet skal fremstå stabilt og sikkert.



### ARBEIDSOOPERASJON NR. 7

Monter så pre kuttet takpanel inn i rutemønsteret på vanlig måte.



### ARBEIDSOOPERASJON NR. 8

Installer kun 2 stk. Clips på hver tverrprofil, ikke noen på hovedprofilen. Disse chipsene har kun som funksjon å holde panelplatene i posisjon. Det er ikke som tidligere redegjort for ment for tetting mellom profil og plate. Ønsker man fullstendig vanntett himling så legger man en tynn stripe av fugemasse langs kanten av panelplatene før disse løftes inn og påsettes holde Clips. 100 % vann- eller dampnett himling kan ikke garanteres av oss. Det er helt og fullt et ansvar som utførende byggmester eller installatør må garantere for. Vi garanterer kun for at de materialene som her er beskrevet vil ikke påvirkes av vanddamp og kjemikalier.