

BEET BUILDING SYSTEM

ING. JAN HOLM HANSEN AS
DOKUMENT 5400

MONTERINGSANVISNING FOR FASADEPLATER I GLASSFIBER PÅ VEGGER I KLASSE B



PLATEMONTASJE STENDERVERK

BEET FASADEPLATER MONTERT PÅ VEGGER I KLASSE B

Vedrørende vegger i klasse A, kontakt våre salgskontorer.

BEET Plate B og **BEET plate A** er fasadeplater i polymer betong. Platene benyttes til nybygg, til rehabilitering, som balkong plater, og til kledning av inngangsparti, sokler og grunnmurer. **BEET Plate B** er også mye benyttet innvendig i vaskehaller, i svømmehaller, og i næringsmiddelindustrien hvor det stilles strenge krav til renhold og hygiene.

PRODUKTBEKRIVELSE:

BEET Plate B og **BEET plate A** er oppbygget av polyester -kompositt med en kjerne av steinpartikler, armert med to avskilte lag av glassfiber.

BEET Plate B har en glatt, silkematt overflate av elektronherdet akryl, og leveres i 30 standardfarger, samt spesialfarger etter NCS - Plate B system og i 2 forskjellige tykkelser, type 6 og 8.

BEET plate A har en overflate av knust naturstein i tre ulike graderinger: F (fin), M (medium), G (grov).

FORMATMULIGHETER.

BEET Plate B og **BEET plate A** leveres i bredder fra 295 - 1195 mm og i lengder:

BEET Plate B: 700 til 3500 mm.

BEET plate A: 900 til 3500 mm.

Platene kan leveres forboret for vertikal montasje, og kappet i formater tilpasset bygget. Full produksjonsbredde blir alltid belastet.

TRANSPORT.

Fasadeplatene transporteres stropet på engangspaller og pakket inn i krympeplast. På byggeplass skal platene lagres på et plant underlag og alltid oppbevares tildekket.

BEET PLATE B HAR EN MEGET GLATT OVERFLATE:

VED INTERN TRANSPORT AV ÅPNE PALLER MED BEET PLATE B PÅ BYGGEPLASS, ER DET DERFOR MEGET VIKTIG AT PLATEPAKKEN ALLTID STROPPEES, FOR Å UNNGÅ AT PLATENE SKLIR AV UNDER TRANSPORT OG LØFT.

KAPPING OG BORING:

Til kapping av platene på byggeplass benyttes håndsirkelsag eller vinkelsliper med diamantblad eller karborundumskive. (3000 - 4500 o/min)
Se eget produkt ark.

Bruk rettholt. Hullboring utføres med murbor, diameter 4 mm, på vanlig drill. (ikke slag), **BEET Plate B** fra forsiden, og **BEET plate A** fra baksiden.
Benytt støvmaske ved kapping. Ved omfattende kapping anordnes støvavsug.
Se forøvrig vår yrkeshygiene produktopplysning.

TOLERANSER:

Lengde- og Breddetoleranser: -----± 2 mm.

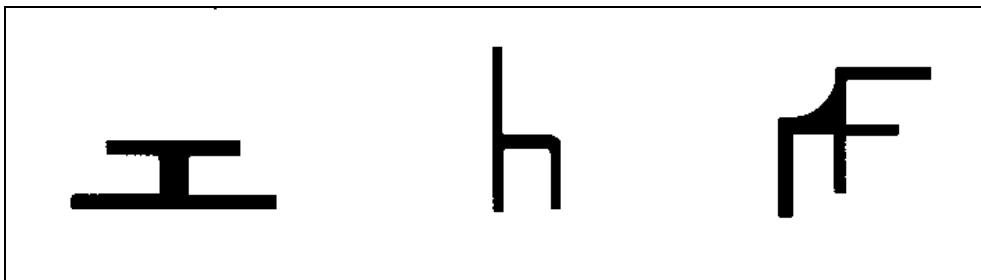
Kant retthet: -----1 mm toleranse.

Diagonaltoleranse: -----max 3 mm forskjell på diagonalmålene.

Toleransen på hullavstand for ferdigborede plater: ---- ± 5 mm.

TILBEHØR:

- BEET** spiker og skruer leveres i syrefast A4 kvalitet med pulverlakkert hode:
- Kamspiker: -----3,1 x 32 mm
- Skruer: -----3,5 x 25 mm 3,5 x 32 mm
- Gummi fugebånd bredde 55 mm, sort.
- Plate Alokserte aluminiumsprofiler for fuger og hjørne:



Vertikal profil	Horisontal profil	Hjørneprofil
4941 F	57466 F	4970 F
4941 M	57467 M	4970 M
4941 G	57468 G	4970 G

TEKNISKE DATA:

- Temperaturutvidelse:
- BEET Plate B : 0,026 mm/m°C
- BEET plate A : 0,021 mm/m°C
- Vanngjennomgang: ingen
- Frostbestandighet: 300 sykler uten skade.
- Antennelighet: Svak (Tungt antennelig.)

For ytterligere informasjon: Se våre tekniske datablad for platene.

LAGERFORMAT OG BRANNKLASSE:

Type	Lager format:	Lisens nr.	Brannklasse	Vekt kg/m ²
BEET plate A F	1195 x 3000	338	Ut 1	11
BEET plate A M	1195 x 3000	338	Ut 1	15
BEET plate A G	1195 x 3000	338	Ut 1	18
BEET Plate B type 6	1195 x 3000	338	Ut 1 / ln 1	11
BEET Plate B type 8	1195 x 3000	338	Ut 1 / ln 1	16

MONTERING:

Vertikal montering utføres som luftet kledning på lekter c/c 600 mm. I horisontale skjøter og der hvor platen avsluttes mot gesims, vindu, sokkel o.l., skal det monteres inn vertikale lekte biter slik at platen får innfesting på c/c 300 mm. (Fig. II.)

Vertikal montering av halvformat BEET Plate B bør monteres på lekter med avstand c/c 300 mm, for å oppnå et best mulig resultat. Alle breddeformater bør ha en lekte på midten som understøttelse.

Se fig. 2. (og fig. 3)

Horisontal montering utføres på vertikale lekter c/c 300 mm.

Ved bruk av horisontalprofil nr. 57466, 57467, 57468 kan lekteaavstanden være 600 mm, begrenset ned til halvformat (595 mm). Se fig. 4.

LEKTE DIMENSJONER:

Som lekter kan det benyttes 23x48 mm, og i plateskjøt 23x73 mm.

Det benyttes justert skurlast ifølge NS 3080 i T 18 kvalitet, impregnert med et saltmiddel i klasse AB etter NS INSTA 140, (ikke oljeoppløste salter).

Platene festes med BEET spesialspiker eller skruer.

Innbyrdes avstand skal være max. 250 mm.

Avstand fra platekant er 15 mm.

Forboret hull i platen er Ø 4 mm.

Ved bruk av lakkert spiker anbefaler vi at det benyttes plashammer eller tilsvarende med «myk» bane. For å unngå slagmerker i steinene på BEET plate A benyttes BEET dor.

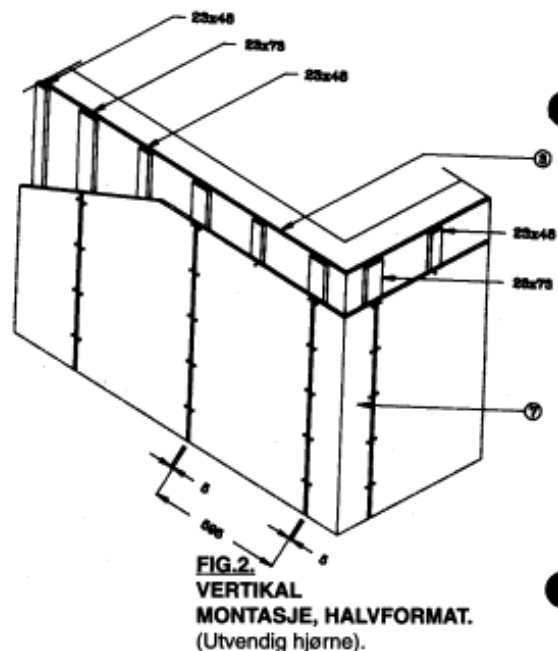
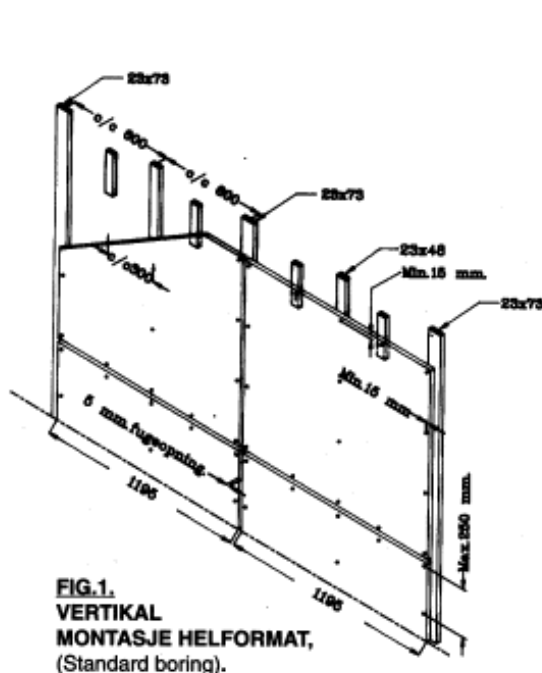
NB: Spikeren / skruen skal ikke dras lengre inn enn at hodet berører platen.

BEET Plate B og BEET plate A monteres med 5 mm åpne horisontal- og vertikalfuger. Aldri butt i butt!

Ved valg av fugeløsninger, må lokale vær og temperaturforhold taes i betraktning.

Bak vertikalskjøten bør det være en hel vertikal lekter for å hindre vanninntrengning. I værharde strøk, på høybygg, og der man velger å montere platene med horisontalfuger større enn 5 mm, må disse tettes med horisontalprofil e.l., (se tilbehør), eller med en 80 mm bred strimmel av plastbelagt stål, spent mellom lektene.

Aluminiumprofilene monteres med klaring mellom platens kanter og profilen. (2-3 mm)
Beslagløsningene rundt vindu og dører utformes så vannet ledes bort.



RENGJØRING.

Ved kapping og boring, blir det produsert støv.

Dette fremkommer enten arbeidet utføres på fabrikk eller ute på byggeplass.

Støvet bør fjernes.

Spesielt viktig er dette dersom det blir montert mørke **BEET plate A** plater over lyse plater.

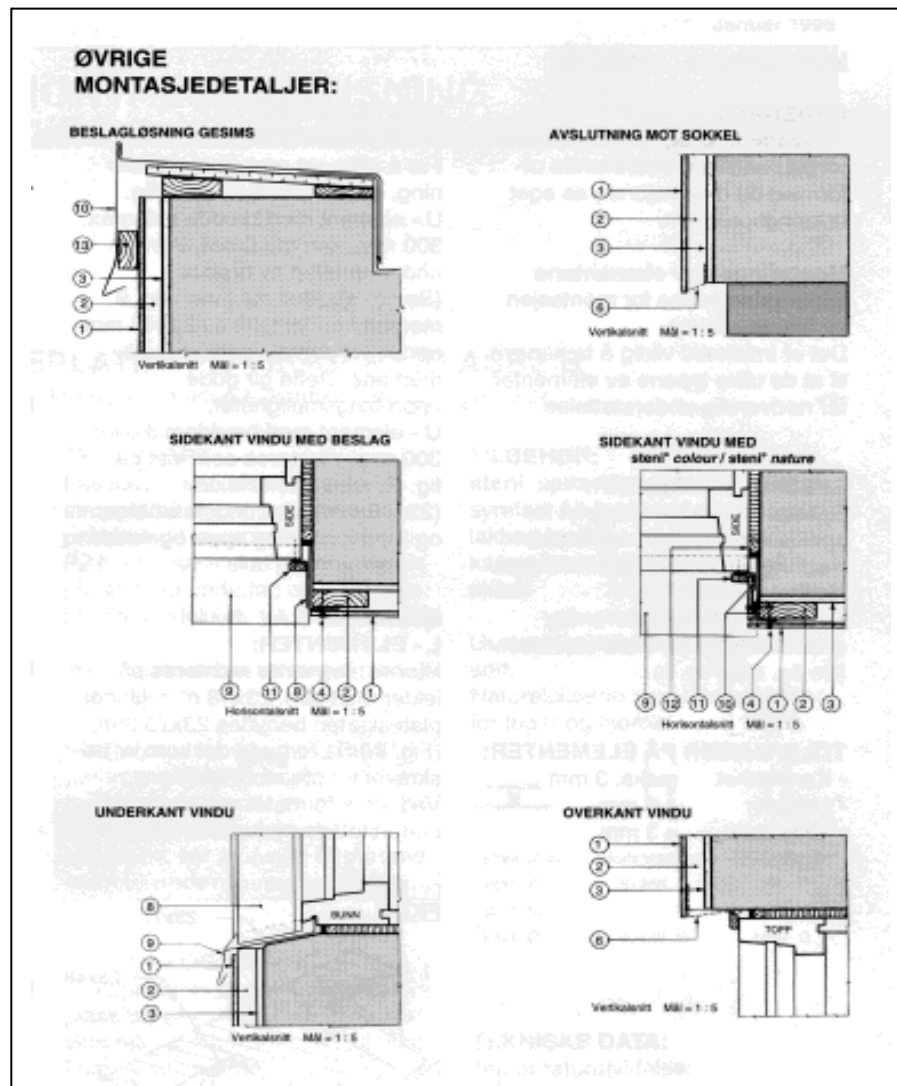
Støvet fjernes enkelt med høytrykk spyling.

GESIMSBESLAG SÅLEBENKBESLAG OG BESLAG PÅ BALKONGREKKVERK,

Disse må ha dryppnese med minimum 30 mm avstand til fasadeplaten for å hindre smussavrenning. Eventuelle beslagskjøter skal være faset.

TEGNFORKLARING:

1. BEET **plate A** og BEET **Plate B** fasadeplater.
2. Trykkimpregnert, stående lekte: 23x73 mm / 23x48mm
3. 9 mm utvendig gipsplate.
4. Syrefast, M, spiker eller skrue.
5. Beslag.
6. Perforert beslag.
7. Hjørneelement.
8. Tett sidekantbeslag.
9. Sålebenkbeslag.
10. Beslag av plastbelagt stål.
11. Hjørnelist.
12. Elastisk fugemasse med bunnfylling.
13. Korte lekte biter for å ivareta luftingen.



MONTERING ELEMENTER:

GENERELT

Vi leverer L, U og spesialelementer på bestilling. Vedrørende utforming og dimensjoner, se eget leveringsprogram.

MONTERINGEN AV ELEMENTENE

følger prinsippene for montasjen av fasadeplatene. Det er imidlertid viktig å ta hensyn til at de ulike typene av elementer får nødvendig understøttelse.

SPESIAL ELEMENTER:

Spesial elementer designet for spesielle prosjekter, må festes med utgangspunkt i denne montasjebeskrivelse. Det må monteres nødvendig understøttelse på store sideflater. (Se fig. 6 og fig. 8).

TOLERANSER PÅ ELEMENTER:

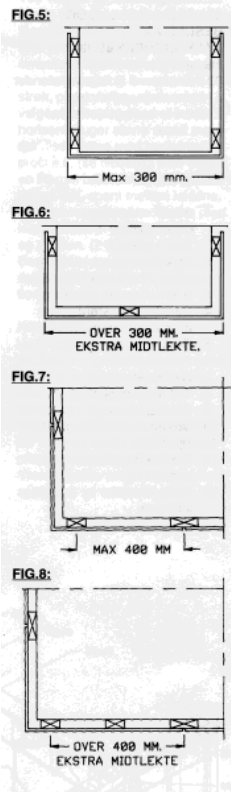
- Kantretthet maks. 3 mm
- Lengder ± 3 mm
- Vinkelbein ± 3 mm

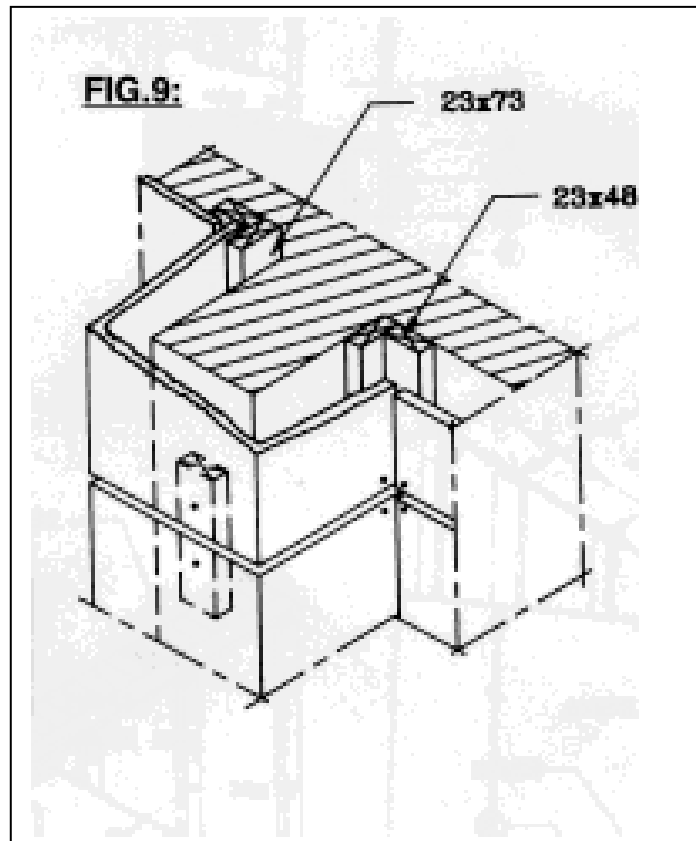
MONTERING AV U - ELEMENTER:

For å sikre en god montaseløsning, er understøttelsen viktig. U - element med bredde mål max 300 mm, kan monteres uten understøttelse av bredden, (Se fig. 5), eller som vist i fig. 9 med en kort lektebit av 23x48 mm under horisontalskjøten av elementene. Dette gir gode opprettingsmuligheter. U - element med breddemål over 300 mm, monteres som vist på fig. 6., med en hel lekte (23x48 mm) som understøttelse, og med innfesting oppe og nede.

MONTERING AV L-ELEMENTER:

Hjørne elementer monteres på lekter med dim. 23x48 mm. Under plateskjøten benyttes 23x73 mm, (Fig. 7.) Se forøvrig det som er beskrevet for platemontasjen. Ved store formater må ekstra understøttelse anordnes. (Fig. 8).





**TA KONTAKT MED OSS FOR RÅD OG
VEILEDNING DERSOM NOE ER UKLART
ELLER AT DU HAR EN LØSNING DU IKKE
HELT VET HVORDAN DU SKAL LØSE,
KANSKJE HAR VI GJORT NOE
TILSVARENDE FØR!**